

**ГОСТ 4028-63.**  
**Гвозди строительные.**  
**Конструкция и размеры**  
**(с Изменениями N 1, 2, 3)**



Крепеж, инструмент крупным и мелким оптом с доставкой по России.  
Санкт-Петербург, 5-ый Верхний переулок, дом 19

тел: (812) 335-00-52 e-mail: [sales@opmcom.ru](mailto:sales@opmcom.ru)  
(812) 600-40-71 сайт: [www.optprommetiz.ru](http://www.optprommetiz.ru)  
(812) 320-28-84

# ИНФОРМАЦИОННЫЕ ДАННЫЕ

1. РАЗРАБОТАН И ВНЕСЕН Министерством черной металлургии СССР

2. УТВЕРЖДЕН И ВВЕДЕН В ДЕЙСТВИЕ Государственным комитетом стандартов, мер и измерительных приборов СССР от 06.08.63 N 567

3. ВЗАМЕН ГОСТ 3886-47, ГОСТ 3887-47, ГОСТ 4028-48, ГОСТ 4031-48

4. ССЫЛОЧНЫЕ НОРМАТИВНО-ТЕХНИЧЕСКИЕ ДОКУМЕНТЫ

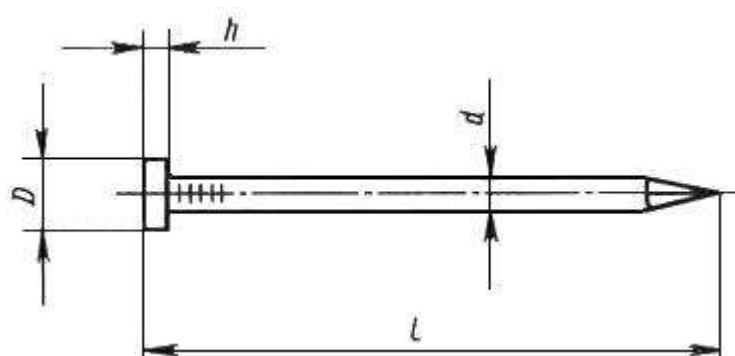
Обозначение НТД, на который дана ссылка	Номер пункта
ГОСТ 283-75	3

5. Ограничение срока действия снято по протоколу N 5-94 Межгосударственного совета по стандартизации, метрологии и сертификации (ИУС 11-12-94)

6. ИЗДАНИЕ (февраль 2009 г.) с Изменениями N 1, 2, 3, утвержденными в октябре 1965 г., ноябре 1980 г., декабре 1987 г. (ИУС 11-65, 2-81, 4-88)

1. Конструкция и размеры строительных гвоздей с плоской головкой должны соответствовать указанным на черт.1 и в табл.1.

Черт.1. Конструкция и размеры строительных гвоздей с плоской головкой



$$h_{\min} = 0,6d ; D_{\min} = 2d$$

Черт.1

мм

Диаметр стержня d	Длина гвоздя l
0,8	8
	12
1,0	16
	20
	25
1,2	16
	20
	25
1,4	25
	32
	40
1,6	25
	40
	50

Условное обозначение строительных гвоздей с плоской головкой, диаметром стержня 1,2 мм и длиной 25 мм:

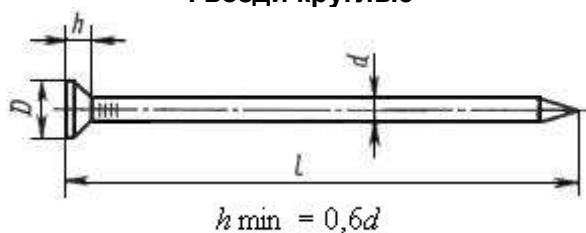
*Гвозди П 1,2х25 ГОСТ 4028-63*

(Измененная редакция, Изм. N 2).

2. Конструкция и размеры гвоздей с конической головкой должны соответствовать указанным на черт.2-4 и в табл.2.

## Черт.2. Гвозди круглые

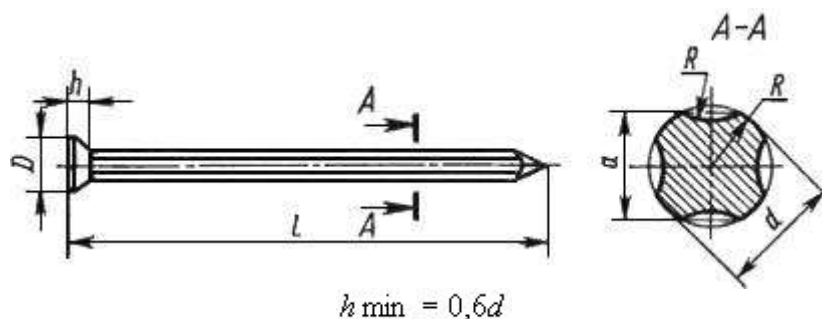
### Гвозди круглые



Черт.2

### Черт.3. Гвозди трефовые

#### Гвозди трефовые

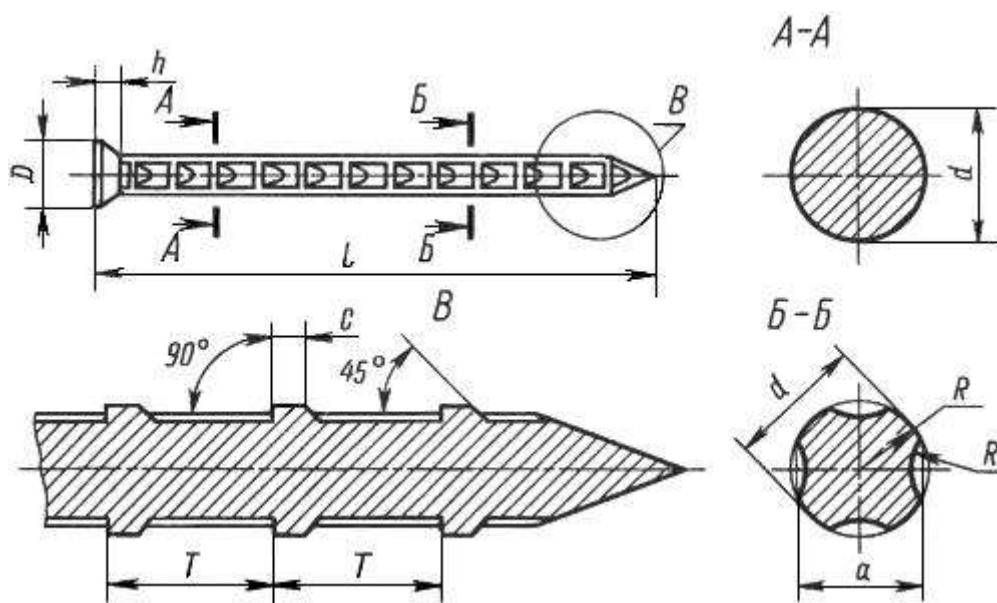


$$h_{\min} = 0,6d$$

Черт.3

### Черт.4. Гвозди трефовые с перемычками

#### Гвозди трефовые с перемычками



$$h_{\min} = 0,6d ; c = 0,3d ; T \approx (1,25 - 1,5)d$$

Черт.4

Таблица 2 (мм)

Условный диаметр стержня d	Длина гвоздя l	Размер a	Наименьший диаметр головки D
1,8	32	-	3,5
	40		
	50		
	60		
2,0	40	1,75	4,0
	50		
2,5	50	2,20	5,0
	60		
3,0	70	2,65	6,0
	80		
3,5	90	3,10	7,0
4,0	100	3,55	7,5
	120		
5,0	120	4,45	9,0
	150		
6,0	150	5,30	11,0
	200		
8,0	250	7,13	14,0

Примечание. По требованию потребителя гвозди круглые размером 1,8х32 изготавливают с плоской головкой.

Условное обозначение строительных гвоздей с конической головкой, круглых, диаметром 2,5 мм и длиной 60 мм:

*Гвозди К 2,5х60 ГОСТ 4028-63*

То же, тrefовых:

*Гвозди Т 2,5х60 ГОСТ 4028-63*

То же, тrefовых с перемычками:

*Гвозди ТП 2,5х60 ГОСТ 4028-63*

(Измененная редакция, Изм. N 1, 2).

3. Технические требования на гвозди - по ГОСТ 283.

Примечание. Односторонний равномерный прогиб стержня в средней части гвоздя размером (1,8х60) мм не должен превышать 0,7 мм.

(Измененная редакция, Изм. N 1, 2).

4. Теоретическая масса гвоздей указана в приложении.

(Введен дополнительно, Изм. N 2).

## Теоретическая масса гвоздей

Размер гвоздей dхl, мм	Масса 1000 круглых гвоздей, кг ≈
0,8х8	0,032
0,8х12	0,051
1,0х16	0,100
1,2х16	0,147
1,2х20	0,183
1,2х25	0,219
1,4х25	0,302
1,4х32	0,385
1,4х40	0,482
1,6х25	0,397
1,6х40	0,633
1,6х50	0,791
1,8х32	0,640
1,8х40	0,787
1,8х50	0,967
1,8х60	1,160
2,0х40	0,949
2,0х50	1,190
2,5х50	1,870
2,5х60	2,230
3,0х70	3,770
3,0х80	4,330
3,5х90	6,600
4,0х100	9,500
4,0х120	11,500
5,0х120	17,800
5,0х150	21,900
6,0х150	32,400
6,0х200	43,100
8,0х250	96,200

Примечание. Масса 1000 тrefовых гвоздей на 15%, а тrefовых с перемычками на 12% меньше массы 1000 круглых гвоздей того же размера.

ПРИЛОЖЕНИЕ. (Измененная редакция, Изм. N 1-3).